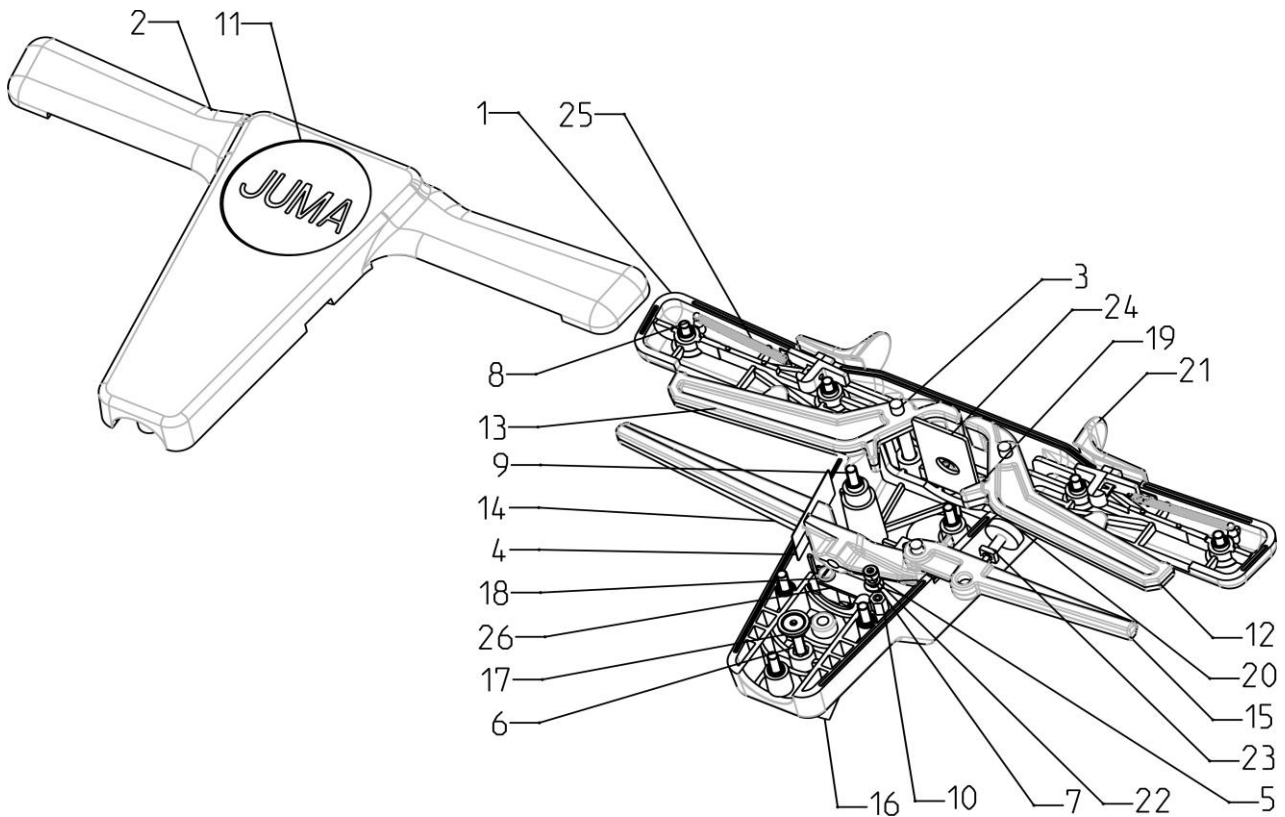


71300 Kopfset ohne Schalter montiert



Pos.	Artikel	Stück		Bezeichnung	Description
1	71073	1		Kopf Oberteil	Head topside
2	71074	1		Kopf Unterteil	Head lower side
3	71085	3	DIN 6325 M6x60	Zylinderstift	Cylindrical pin
4	71090	1		Dichtung Hebel Verstellung	Seal lever adjustment
5	54195	1	D 4	Schnorr-Sicherungsscheibe	Retaining washer
6	71164	1	DIN 7991 M5x30	Senkschraube	Countersunk screw
7	53231	1	DIN 912 M 4x8	Zylinderschraube	Cylindrical head screw
8	71167	4	DIN 912 M 5x16	Zylinderschraube	Cylindrical head screw
9	71123	5	DIN 912 M 5x30	Zylinderschraube	Cylindrical head screw
10	71158	1	M4x10	Distanzbolzen	Distance bolts
11	71118	1		Etikett rund 70 JUMA	Label JUMA
12	71076	1		Hebel links	Lever left
13	71077	1		Hebel rechts	Lever right
14	71078	1		Hebel Verstellung	Lever adjustment
15	71168	1		Hebel für Tankventil	Lever Tank valve
16	71093	1		Knickschutztülle	bend relief
17	71097	1		Niederhalter Rohr	Lower tube holder
18	71112	2	KA40x10	PT-Schraube	PT-screw
19	71113	2	KA50x10	PT-Schraube	PT-screw
20	71186	1	DIN 653 M5x16	Rändelschraube	Knurled screw
21	71075	2		Schieber Freigabe	Release slide
22	60562	1	DIN 125 4,3	Scheibe	Washer
23	71187	1	DIN 562 M5	Vierkantmutter	Square nut
24	71142	1		Winkel Schalter S	Angle switch S
25	71086	2		Zugfeder	Tension spring