

Ersatzteilheft

Einscheibenmaschine
-Drehzahl verstellbar-

JU 17 FU

230V/50Hz



JUMA | Reinigungstechnik GmbH

Am Riedweg 15 D 88682 Salem

Telefon +49(0)7553.82740-0

Telefax +49(0)7553.82740-40

info@juma-reinigungstechnik.de

www.juma-reinigungstechnik.de



JUMA Reinigungstechnik GmbH

Am Riedweg 15
88682 Salem
Germany



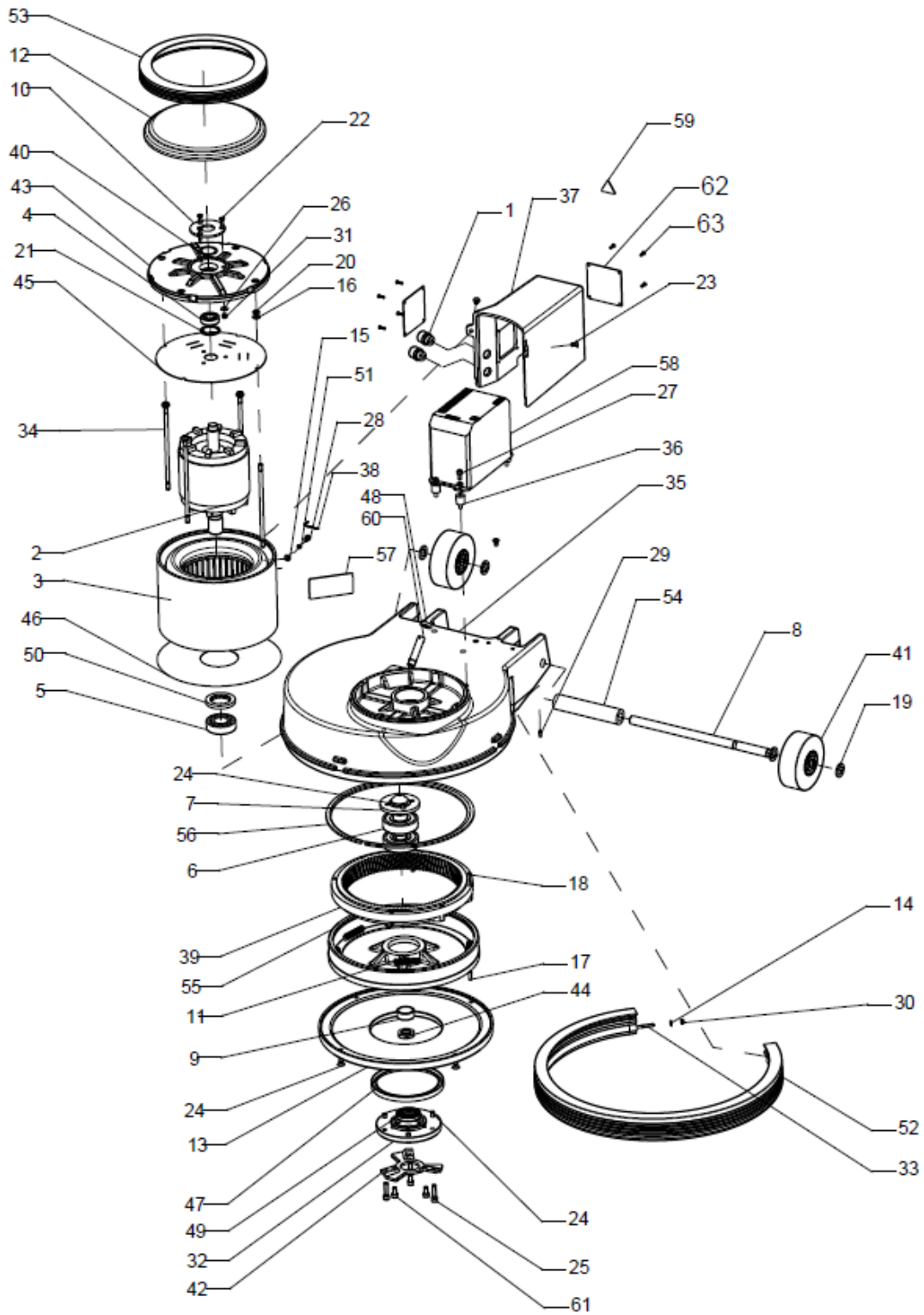
Stand: 27.02.2020

Änderungen vorbehalten

bestimmt Zusätzliche Dimensionsangaben dienen der Information und unterliegen keiner bindenden Pflege.

Dieses Ersatzteilheft ist nur für JUMA Reinigungstechnik - eigenes oder von JUMA Reinigungstechnik qualifiziertes Servicepersonal!

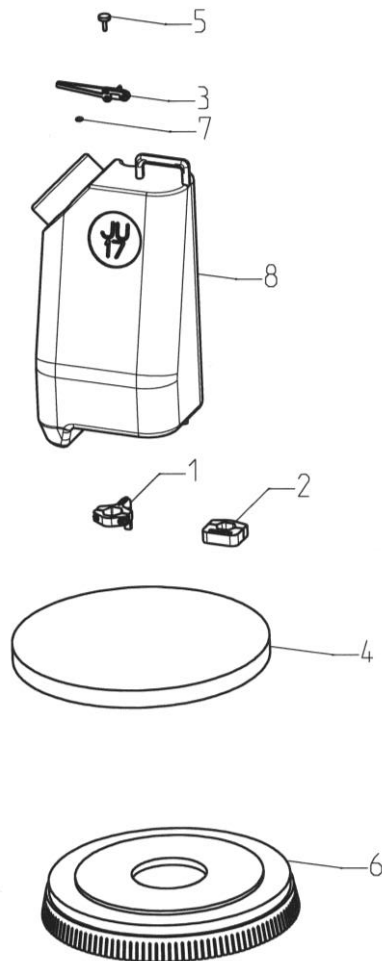
Pos.	Artikel	Stück		Bezeichnung
1	71192	2	M16x1,5	Skintop
2	71163	2		Kabelhalter JU17 kpl.
3	71085	3	DIN 6325 M6x60	Zylinderstift ungehärtet
4	71121	1		Blindblech Wassermenge
5	71049	1		Druckfeder Griffverstellung
6	71181	1		Deckel Winkel beweglich FU
7	71090	1		Dichtung Hebel Verstellung
8	71166	1	DIN 125 15	Scheibe
9	25905	4	DIN 125 8,4	Scheibe
10	71041	1	DIN 1440 18	Scheibe
11	71153	1	DIN 1481 M4x14	Spannstift
12	71184	2	DIN 1481 M6x10	Spannstift
13	53934	2	DIN 1481 M6x40	Spannstift
14	71096	1	DIN 439 M14	Sechskantmutter
15	71122	4	DIN 7984 M4x10	Zylinderschraube
16	71164	1	DIN 7991 M5x30	Senkschraube
17	71107	6	DIN 7991 M8x40	Senkschraube
18	54117	1	DIN 9021 5,3	Scheibe
19	80358	2	DIN 912 M 3x10	Zylinderschraube
20	71167	4	DIN 912 M 5x16	Zylinderschraube
21	71123	5	DIN 912 M 5x30	Zylinderschraube
22	71185	1	DIN 913 M 5x6	Zylinderschraube
23	20310	1	DIN 985 M 5	Sechskantmutter
24	60145	4	DIN 985 M 8	Sechskantmutter
25	72009	1		Drehpotentiometer
26	71033	1		Einpressbuchse
27	71118	1		Etikett Ø 70
28	71062	1		Gewindestange Mitnehmer lang
29	71025	1		Halter Winkel fest
30	71076	1		Hebel links
31	71077	1		Hebel rechts
32	71078	1		Hebel Verstellung
33	72006	1		Hülse Poti neu
34	72019	1		Kabel Motorsteuerung 5x0,35
35	72018	1		Kabel Zuleitung FU
36	71093	1		Knickschutzülle
37	71073	1		Kopf Oberteil
38	72074	1		Kopf Unterteil FU
39	72008	1		Litzensatz Poti
40	71097	1		Niederhalter Rohr
41	72007	1		Platte Übergabe
42	71112	2	KA40x10	PT-Schraube
43	72011	2	KA40x9	PT-Schraube Senkkopf
44	71113	2	KA50x10	PT-Schraube
45	71031	1		Riegeelement Stirnrad
46	71087	1		Schalter Marquardt FU
47	71075	2		Schieber Freigabe
48	71028	1		Schraube Drehgelenk
49	71070	1		Stange
50	71190	1		Typenschild Kopf
51	72014	2		Wago-Klemmenblock
52	71098	1		Winkel Schalter FU
53	71026	1		Winkel beweglich
54	71086	2		Zugfeder
55	71030	1		Zahnrad-Halter fest
56	71089	1		Zugentlastung Kabel
57	71143	1		Zuleitung JU17
58	71128	1		Klemme 4-polig



Pos.	Artikel	Stk		Bezeichnung
1	71192	2		Skintop M16x1,5
2	71134	1		Rotor kpl.
3	72015	1		Stator FU kpl.
4	71050	1	6002-2RS	Rillenkugellager Lager Motorwelle
5	71034	1	6205-2ZR	Rillenkugellager Lager motorseitig
6	71211	2	7305.B	Schrägkugellager
7	71029	1		Achse-Aufnahmedorn
8	71146	1		Achse Räder
9	71039	1	25x30x12,5	Anlaufring
10	71082	1		Blech Drehzahlshalter
11	71046	6		Druckfeder
12	71053	1		Deckel Motordeckel
13	71023	1		Abdeckung unten
14	60562	2	DIN 125 4,3	Scheibe
15	22941	1	DIN 125 5,3	Scheibe
16	22817	4	DIN 125 6,4	Scheibe
17	71045	8	DIN 1481 5x16	Spannstift
18	71044	6	DIN 1481 5x26	Spannstift
19	71159	4	DIN 433 15	Scheibe
20	53935	4	DIN 439 M 6	Sechskantmutter
21	71051	1	DIN 472 32x1,2	Sicherungsring
22	71161	3	DIN 7991 M4x25	Senkschraube
23	80921	3	DIN 7991 M5x10	Senkschraube
24	80360	3	DIN 912 M6x12	Zylinderschraube
25	71206	3	DIN 912 M6x25	Zylinderschraube
26	20060	3	DIN 9021 4,3	Scheibe
27	72016	4	DIN 912 M 5x10	Zylinderschraube
28	80359	1	DIN 912 M 5x8	Zylinderschraube
29	71117	1	DIN 913 M 4x10	Gewindestift
30	32642	2	DIN 934 M 4	Sechskantmutter
31	20066	3	DIN 985 M4	Sechskantmutter
32	71043	1		Flansch Achsabschluss
33	71065	1		Gewindestab Schutzgehäuse
34	71048	4		Gewindestange Motor
35	72020	1		Grundgehäuse FU
36	72012	4	M 5 x 12	Schwingmetallpuffer
37	71179	1		Haube Umrichter
38	72017	1		Kabel Erde Motor FU
39	71055	1		Zahnkranz kpl.
40	71157	1		Kugellagerausgleichsscheibe
41	16515	2		Schwerlast-Rad
42	71027	1		Mitnehmer Scheibe
43	71022	1		Motordeckel
44	71042	1	DIN 439 M18x1,5	Mutter Achsabschluss
45	71080	1		Papierisosscheibe-oben
46	71081	1		Papierisosscheibe-unten
47	71035	1	110x128x9	Radial-Wellendichtring
48	71067	1	12x20x5	Radial-Wellendichtring
49	71040	1	30x42x7	Radial-Wellendichtring
50	71138	1	32x52x6	Radial-Wellendichtring
51	54191	1	D 5	Schnorr-Sicherungsscheibe
52	71056	1		Schutz-Grundgehäuse
53	71057	1		Schutz-Motordeckel
54	71147	1		Schutzschlauch
55	71021	1		Schwungmasse
56	71047	1		Sprengring
57	71120	1		Typenschild Motor
58	71183	1		Frequenzumrichter
59	60197	1		Warnschild W1A
60	71064	1		Wasseranschluss Aufnahmedorn

Pos.	Artikel	Stk		Bezeichnung
61	80360	3	DIN 912 M6x12	Zylinderschraube
62	71217	2		Lüftungsgitter
63	71222	8	DIN 7985 M2,5x10	Linsenschraube

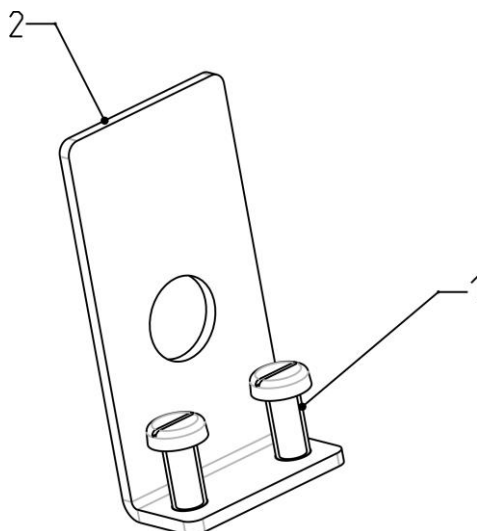
Zubehör



Pos.	Artikel	Stück		Bezeichnung
1	71154	1	Siehe Seite 14	Tankhalter unten (Sorma A13/A16/A17)
2	71290	1	Siehe Seite 14	Tankhalter unten (JU13/JU17)
3	71168	1		Hebel für Tankventil
4	71155	1		Treibteller kpl
5	71186	1	DIN 653	Rändelschraube M5
6	71177	1		Scheuerbürste PPN 0,8 hart
7	71187	1	DIN 562	Vierkantmutter
8	71144	1		Wassertank

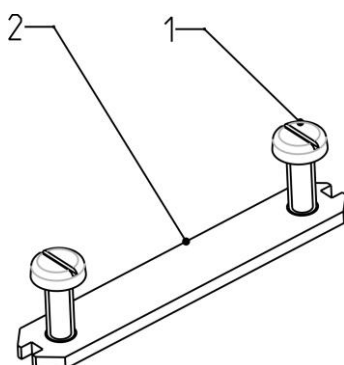
Ersatzteilbaugruppen

Art. Nr. 72022 Schraubenset Schalter FU



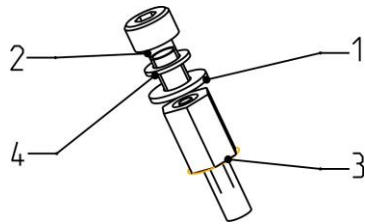
Pos.	Artikel	Stück		Bezeichnung
	72022			Schraubenset Schalter FU bestehend aus:
1	71113	2	KA50x10	PT-Schraube
2	71098	1		Winkel Schalter FU

Art. Nr. 71193 Schraubenset Zugentlastung



Pos.	Artikel	Stück		Bezeichnung
	71193			Schraubenset Zugentlastung bestehend aus:
1	71112	2	KA40x10	PT-Schraube
2	71089	1		Zugentlastung Kabel

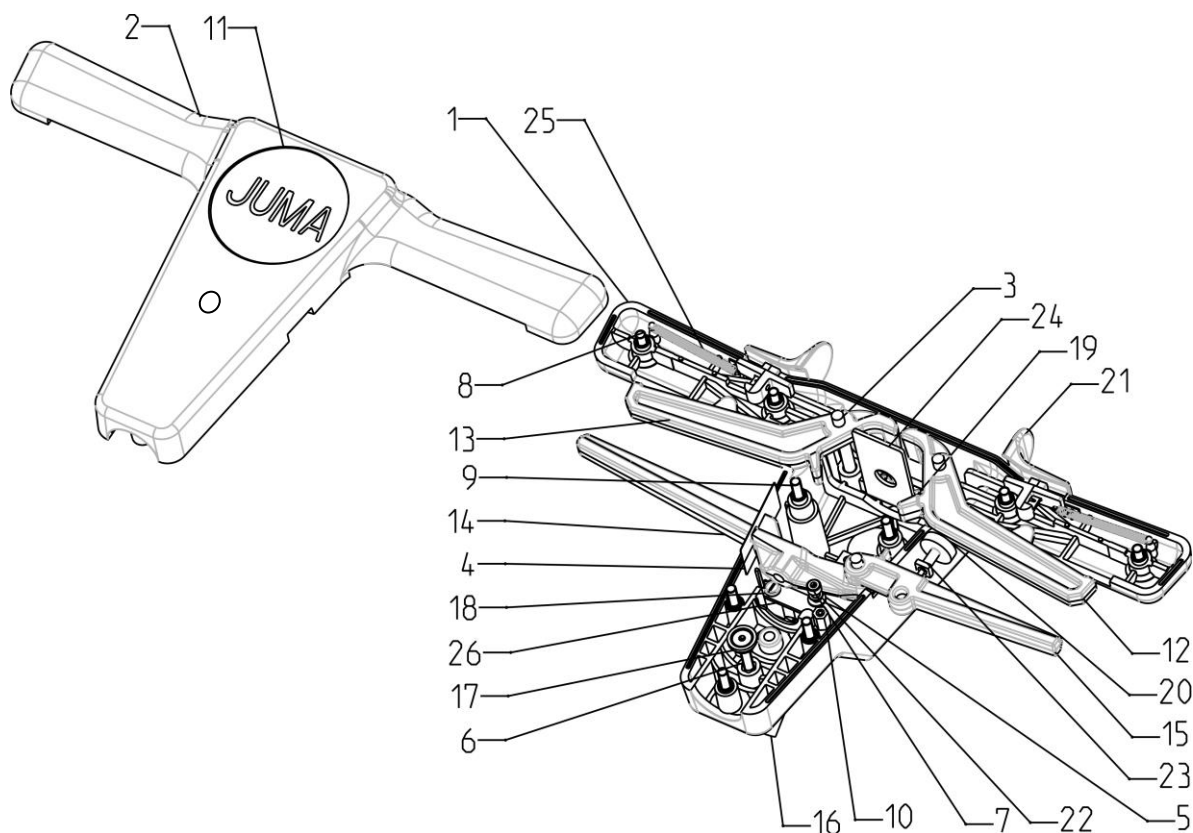
Art. Nr. 71195 Schraubenset Erdung



Pos.	Artikel	Stück		Bezeichnung
	71195			Schraubenset Erdung bestehend aus:
1	60562	1	DIN 125 4,3	Scheibe
2	53231	1	DIN 912 M 4x8	Zylinderschraube
3	71158	1	M4x10	Distanzbolzen
4	54195	1	D 4	Schnorr-Sicherungsscheibe

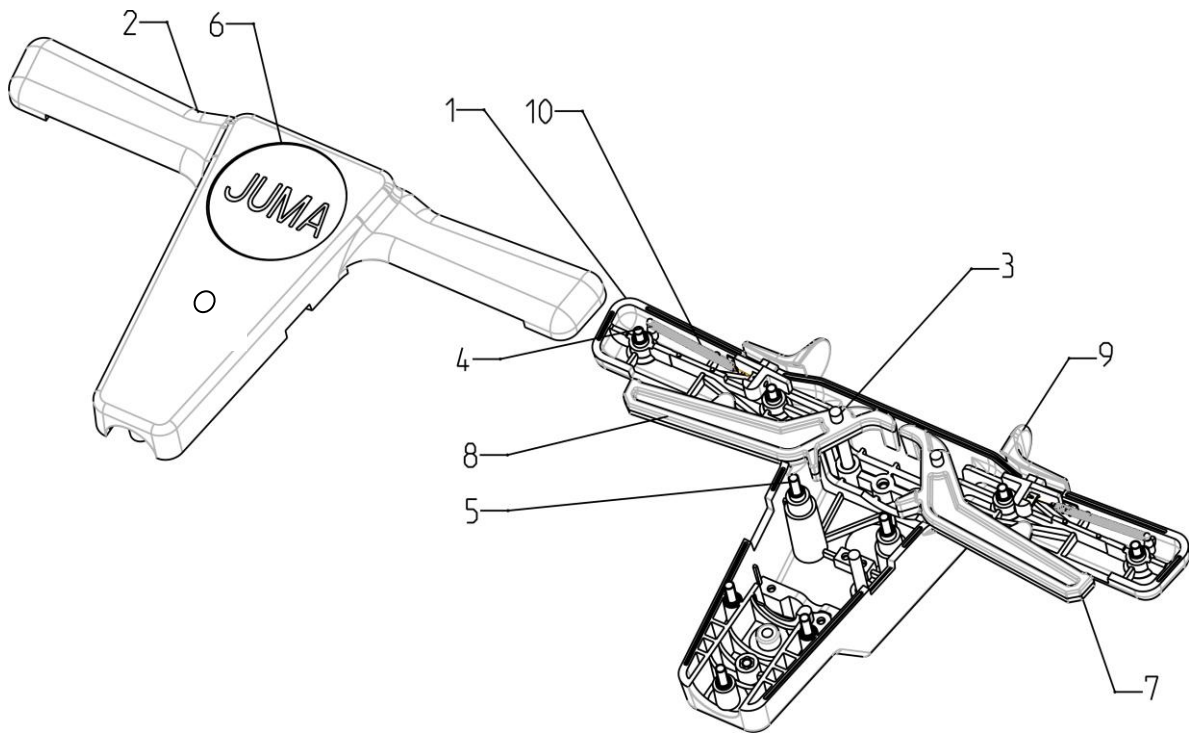
Deichselkopf-Sets

Art. Nr. 72300 Kopf-Set ohne Schalter montiert



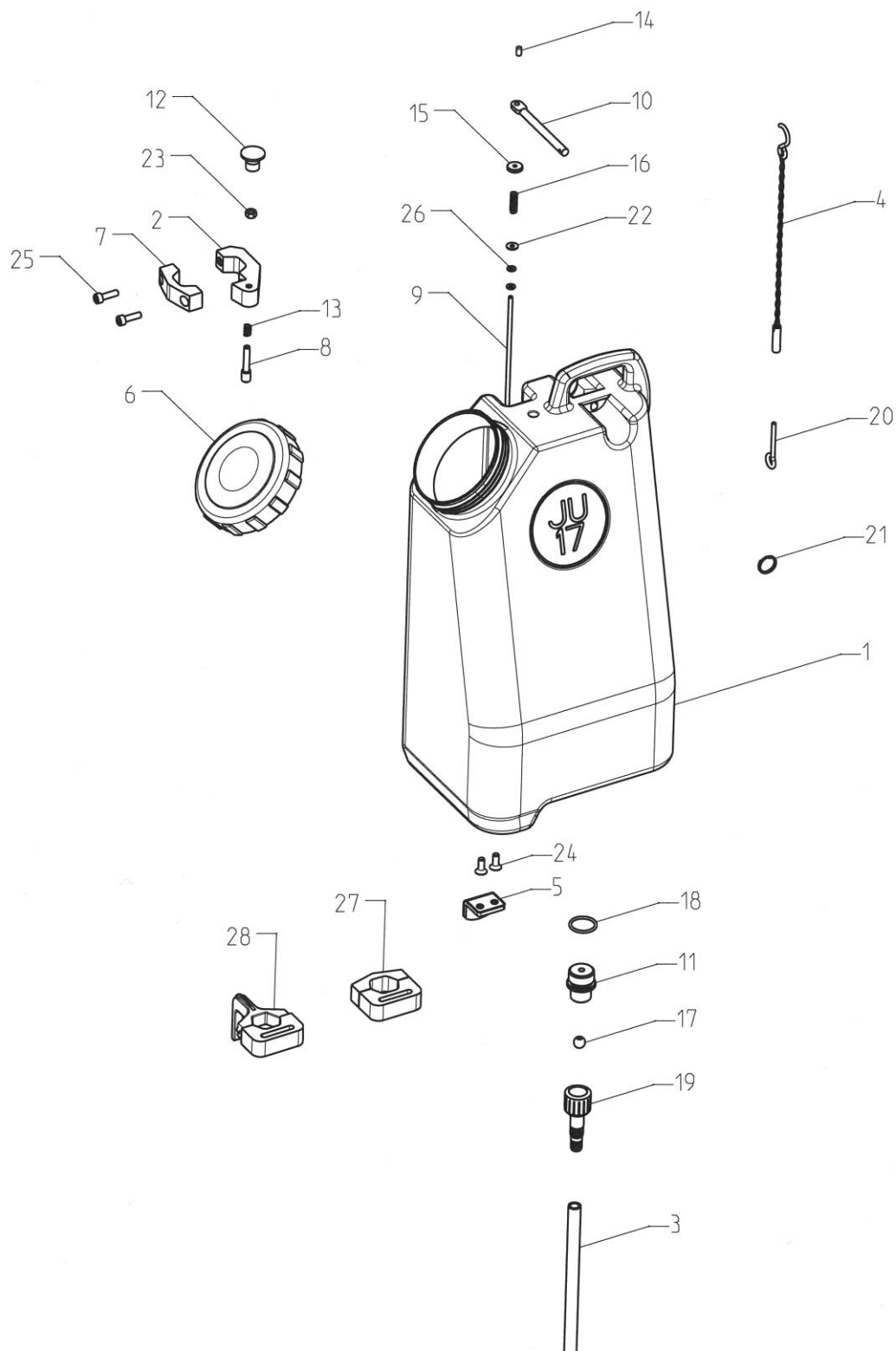
Pos.	Artikel	Stück		Bezeichnung
1	71073	1		Kopf Oberteil
2	72074	1		Kopf Unterteil FU
3	71085	3	DIN 6325 M6x60	Zylinderstift
4	71090	1		Dichtung Hebel Verstellung
5	54195	1	D 4	Schnorr-Sicherungsscheibe
6	71164	1	DIN 7991 M5x30	Senkschraube
7	53231	1	DIN 912 M 4x8	Zylinderschraube
8	71167	4	DIN 912 M 5x16	Zylinderschraube
9	71123	5	DIN 912 M 5x30	Zylinderschraube
10	71158	1	M4x10	Distanzbolzen
11	71118	1		Etikett rund 70 JUMA
12	71076	1		Hebel links
13	71077	1		Hebel rechts
14	71078	1		Hebel Verstellung
15	71168	1		Hebel für Tankventil
16	71093	1		Knickschutztülle
17	71097	1		Niederhalter Rohr
18	71112	2	KA40x10	PT-Schraube
19	71113	2	KA50x10	PT-Schraube
20	71186	1	DIN 653 M5x16	Rändelschraube
21	71075	2		Schieber Freigabe
22	60562	1	DIN 125 4,3	Scheibe
23	71187	1	DIN 562 M5	Vierkantmutter
24	71098	1		Winkel Schalter FU
25	71086	2		Zugfeder
26	71089	1		Zugentlastung Kabel

Art. Nr. 72350 Kopf-Set Minimum ohne Schalter
nicht montiert - wird in Einzelteilen geliefert



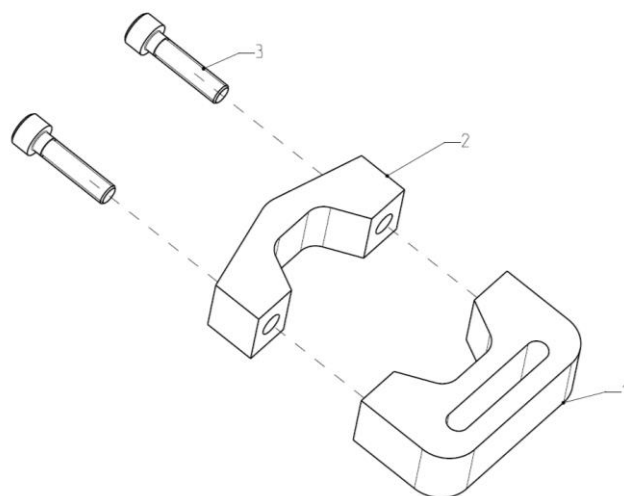
	Artikel	Stück		Bezeichnung
1	71073	1		Kopf Oberteil
2	72074	1		Kopf Unterteil FU
3	71085	3	DIN 6325 M6x60	Zylinderstift
4	71167	4	DIN 912 M 5x16	Zylinderschraube
5	71123	5	DIN 912 M 5x30	Zylinderschraube
6	71118	1		Etikett rund 70 JUMA
7	71076	1		Hebel links
8	71077	1		Hebel rechts
9	71075	2		Schieber Freigabe
10	71086	2		Zugfeder

Art. Nr. 71144 Wassertank



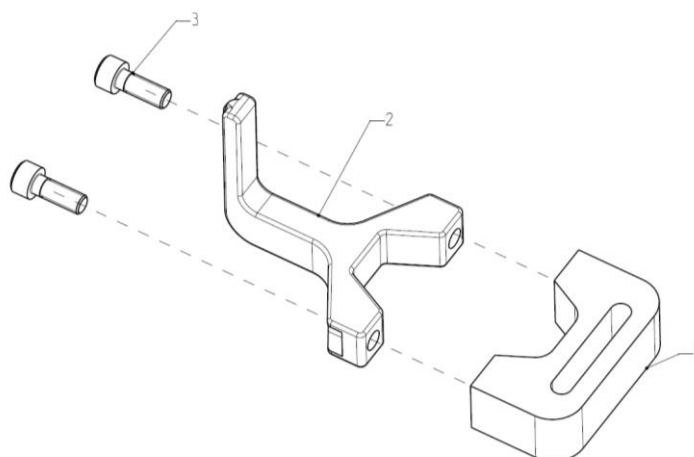
Pos	Art. Nr.	Stück		Bezeichnung
1	71144	1		Tank
2	71240	1		Stifthalter
3	71247	1		Schlauch
4	71280	1		Kette mit Haken
5	71249	1		Halter Tank
6	71285	1		Deckel
7	71239	1		Klemmbacken
8	71241	1		Rastbolzen
9	71243	1		Zugstange
10	71245	1		Stab mit Öse
11	71250	1		Verschluss
12	71269	1		Pilzgriff
13	71270	1		Druckfeder kurz
14	71271	1		Endkappe
15	71272	1		Rändelmutter
16	71273	1		Druckfeder lang
17	71274	1		Kugelknopf
18	71287	1	24 x 2.5	O-Ring
19	71276	1		Druckschlauchtülle
20	71282	1		Ringschraube
21	71283	1		Ring
22	20060	1	DIN 9021 Ø4.3 A2	Flache Scheibe Gross
23	18208	1	DIN 934 M6 A2	Mutter
24	10908	2	DIN 7991 M6x16 A2	Senkschraube mit Innensechskant
25	71206	2	DIN 912 M6x25 A2	Zylinderschraube mit Innensechskant
26	60562	2	DIN 125 Ø4,3 A2	Scheibe
27	71154	1	Siehe Seite 14	Tankhalter unten (Sorma A13/A16/A17)
28	71290	1	Siehe Seite 14	Tankhalter unten (JU13/JU17)

Art. Nr. 71154 Tankhalter unten (Sorma A13/A16/A17)



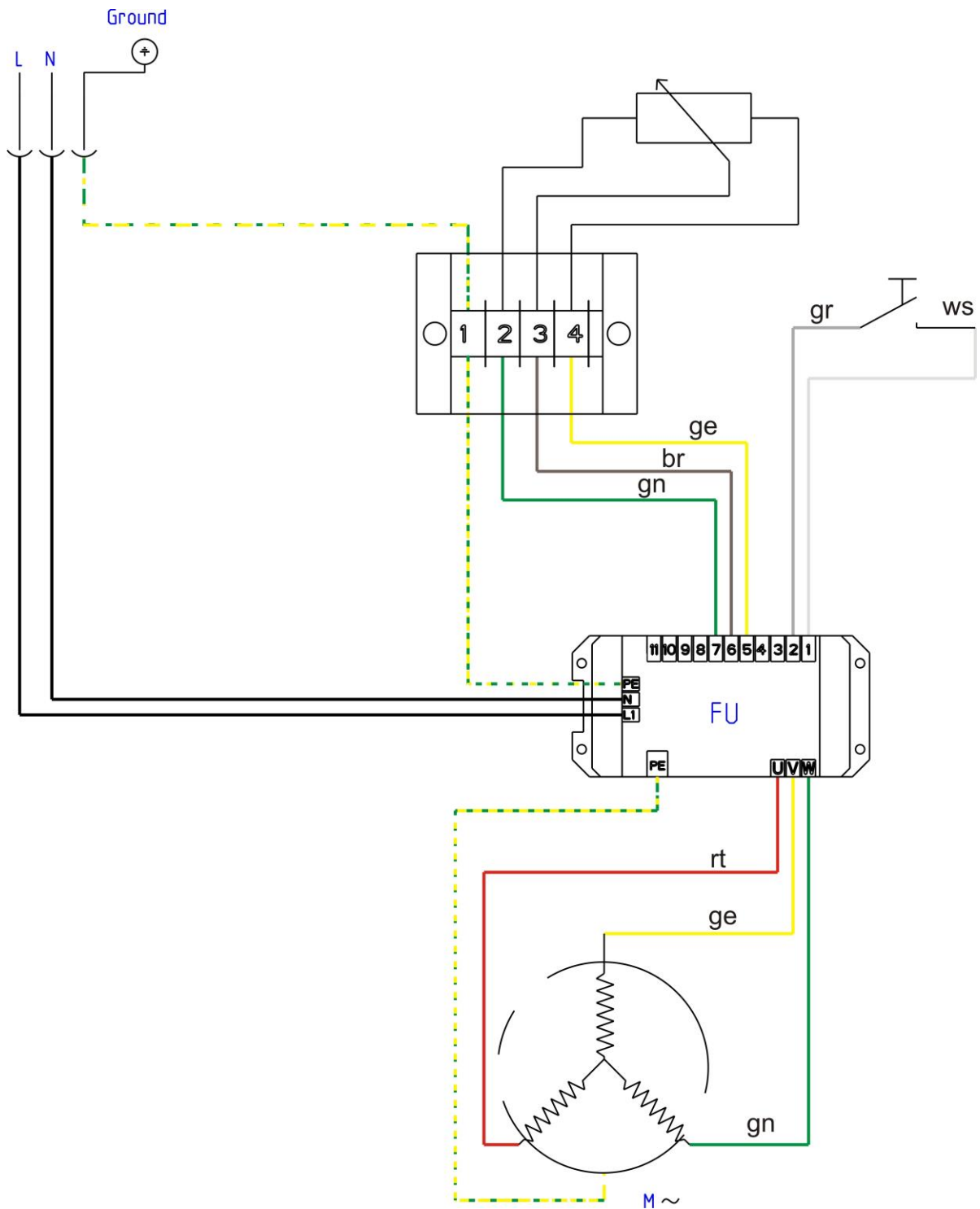
Pos	Art. Nr.	Stück		Bezeichnung
1	71238	1		Halter unten
2	71239	1		Klemmbacken
3	71206	2	DIN 912 M6x25 A2	Zylinderschraube mit Innensechskant

Art. Nr. 71290 Tankhalter unten (JU13/JU17)



Pos	Art. Nr.	Stück		Bezeichnung
1	71238	1		Halter unten
2	71228	1		Kabelhalter Pride 3
3	20996	2	DIN 912 M6x16 verz.	Zylinderschraube mit Innensechskant

Schaltplan



Notizen: